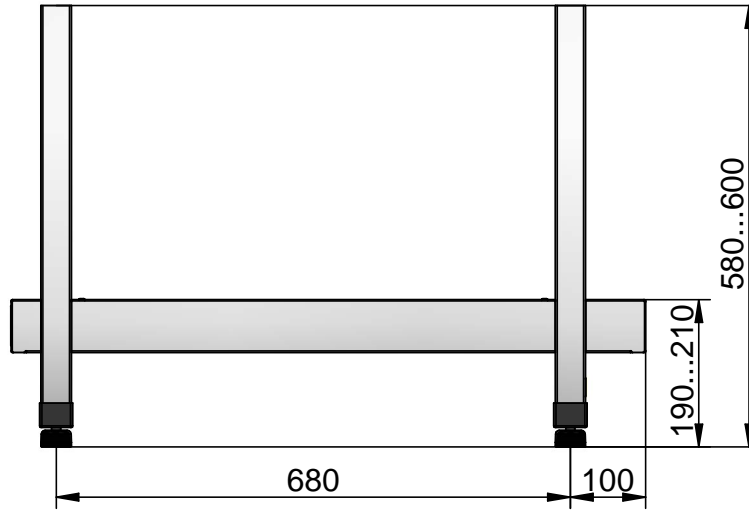
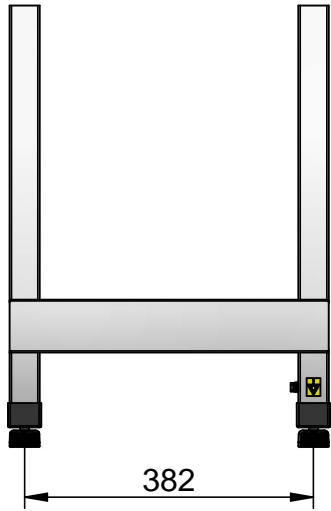


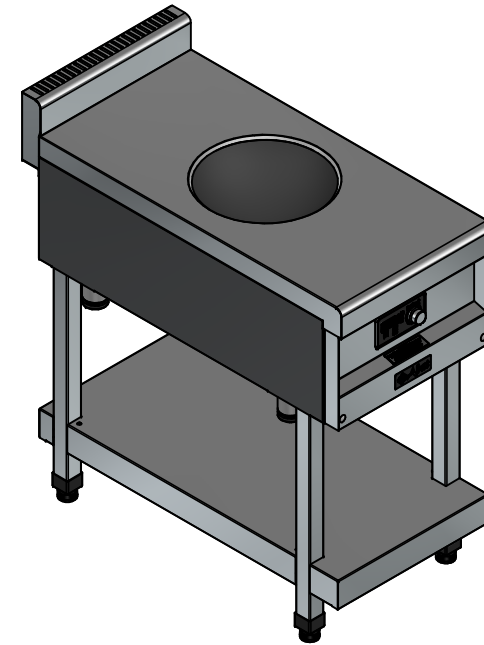
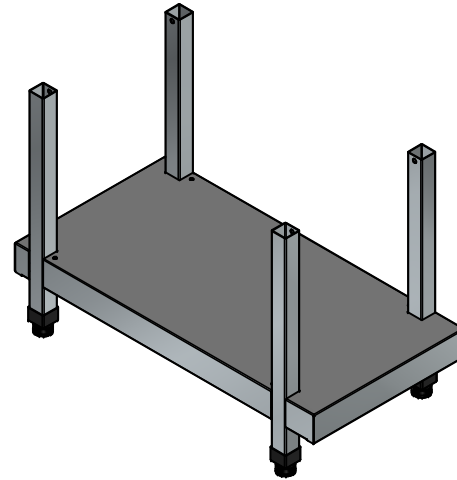
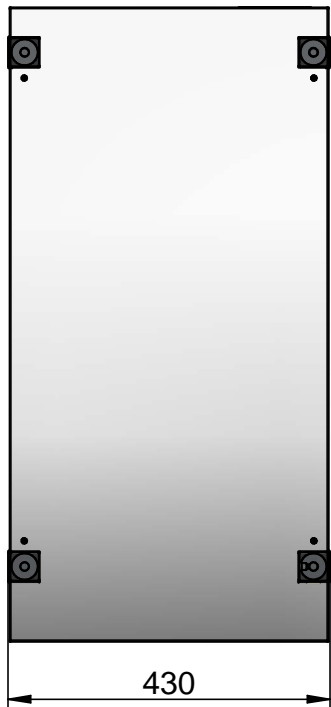
## Модуль нижний МН-29



Модуль нижний МН-29 предназначен для установки кухонных настольных индукционных плит КИП-19Н-5,0ВОК производства ООО «Фросто», в т.ч. при встраивании тепловую линию 900 серии.

Все детали модуля изготовлены из высококачественной нержавеющей стали.

Ножки регулируются по высоте.



Наименование параметра	Величина параметра
1. Код изделия	71000006934
2. Устанавливаемое изделие	КИП-19Н-3,5ВОК
3. Допустимая нагрузка, кг, не более (включая массу устанавливаемого изделия)	72
4. Масса, кг, не более	10